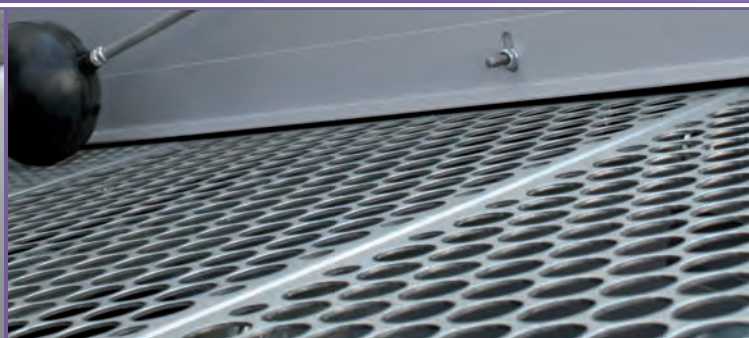
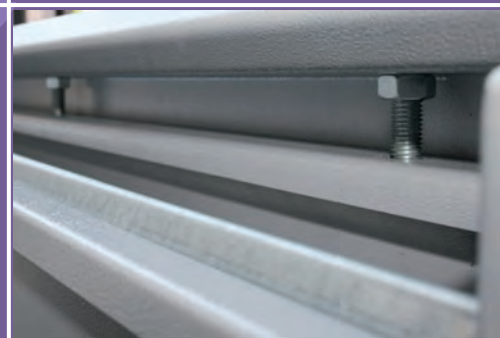


Micronfilter®

serie Evotech DEEP®



Evotech DEEP®

SCHEMA DI FUNZIONAMENTO
 ПРИНЦИП РАБОТЫ
 FUNKTIONSPRINZIP
 ESQUEMA DE FUNCIONAMIENTO
 SCHEMA DE FONCTIONNEMENT

- 

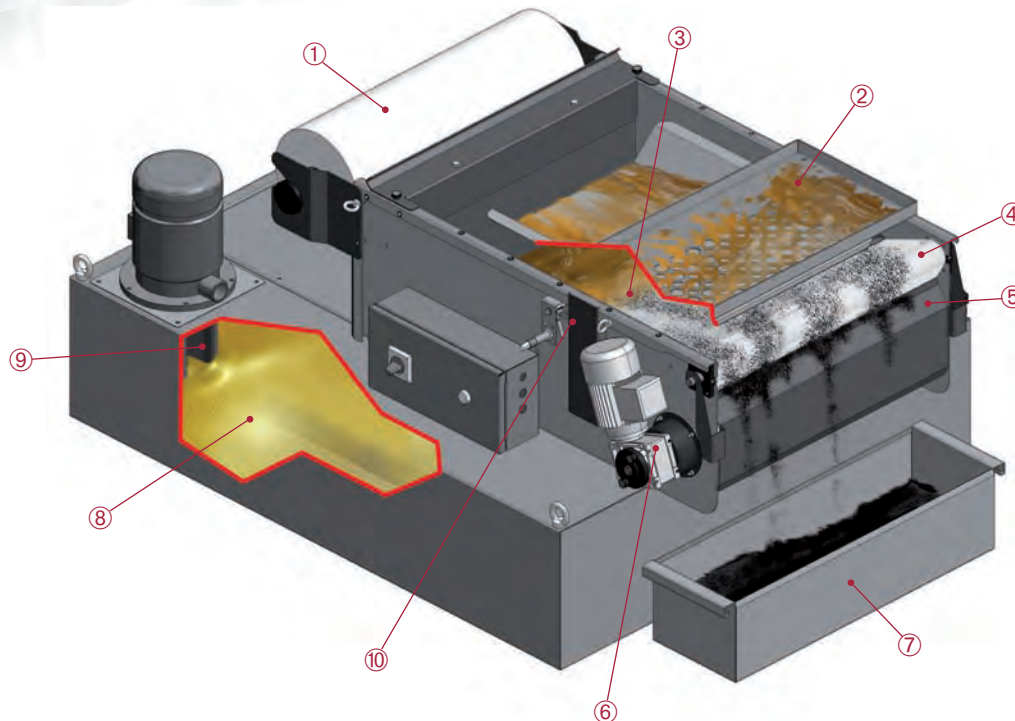
 LIQUIDO SPORCO
 ЗАГРЯЗНЕННАЯ ЖИДКОСТЬ
 VERSCHMUTZTEN KSS
 LIQUIDO CONTAMINADO
 LIQUIDE SALE

- 

 FANGHI
 ШЛАМ
 SCHLAMM-AUSTRAG
 LODOS
 BOUE

- 

 LIQUIDO DEPURATO
 ЧИСТАЯ ЖИДКОСТЬ
 SAUBERFLÜSSIGKEIT
 LIQUIDO DEPURADO
 LIQUIDE PURIFIÉ



Italiano

I depuratori della serie EVOTECH DEEP rappresentano una versione più performante, in termini di volumi di liquido trattati, ponendosi come soluzione intermedia tra la serie EVOTECH e la serie MAXFLOW. In questa nuova versione di EVOTECH, l'applicazione del principio dell'alto battente è sfruttata ancora più efficacemente, attraverso una maggiore altezza del telaio del depuratore e un conseguente maggior accumulo di liquido sopra il tessuto filtrante, così da poter disporre di pressioni idrostatiche più elevate. In questo modo, a parità di superficie filtrante, aumenta ulteriormente il volume di liquido filtrato. Il principio di funzionamento è esattamente identico a quello della serie EVOTECH. Qualora, per qualsivoglia motivo, il sistema di gestione del livello del liquido non funzioni correttamente, nella serie EVOTECH DEEP è previsto un troppo-pieno di tipo idraulico che evita qualsiasi fuoriuscita eventuale di liquido.

Русский

Революционные установки фильтрации СОЖ серии EVOTECH DEEP используют инновационные принципы работы и эксклюзивные дизайнерские концепции для обеспечения очень высокого уровня производительности. По сравнению с EVOTECH серия EVOTECH DEEP, обладает более глубокой рамой, что приводит к увеличению гидростатического давления, обеспечивая повышение производительности и качества фильтрации при одновременном снижении потребления фильтровальной ткани. С точки зрения производительности, серия EVOTECH DEEP, представляет собой промежуточное решение между сериями EVOTECH и MAXFLOW. Принцип работы полностью идентичен серии EVOTECH. В случае сбоя системы управления уровнем жидкости и возникновения угрозы переполнения, серия EVOTECH DEEP предусматривает наличие механической системы предотвращения выхода жидкости.

Deutsch

Die Serie EVOTECH DEEP Schmier- und Kühlmittelfilter bietet im Vergleich zur Basisserie EVOTECH einen um bis zu 50% höheren Durchsatz und bessere Leistungen. So rundet die Serie EVOTECH DEEP das Produktangebot von Micronfilter ab und bietet die ideale Zwischenlösung zwischen den Serie EVOTECH und MAXFLOW. Bei diesem neuen EVOTECH Modell wird das Prinzip des Hydrostatikdrucks durch einen höheren Filterrahmen und folglich mehr Filterfläche noch effizienter ausgenutzt, was sich auf höhere Druckwerte auswirkt. Das Prinzip ist genau das gleiche der EVOTECH Serie. Bei einer Störung des Leitsystemebene die EVOTECH DEEP Serie bietet ein mechanisches System zur Vermeidung jeglicher Spillover Veranstaltung.





① BOBINA DI TESSUTO FILTRANTE

РУЛОН С ТКАНЕВЫМ ФИЛЬТРОМ
FILTERVLIESROLLE
BOBINA DE TEJIDO FILTRANTE BOBINE
DE TISSU FILTRANT

② INGRESSO E DIFFUSIONE DEL LIQUIDO CONTAMINATO

ВХОД И РАСПРЕДЕЛЕНИЕ ЗАГРЯЗНЕННОЙ ЖИДКОСТИ
EINLASS UND VERTEILUNG DER KONTAMINIERTEN FLÜSSIGKEIT
ENTRADA Y DIFUSIÓN DEL LÍQUIDO CONTAMINADO
ENTREE ET DIFFUSION DU LIQUIDE CONTAMINÉ

③ ZONA DI MASSIMO ACCUMULO DELL'INQUINANTE

МЕСТО МАКСИМАЛЬНОГО НАКОПЛЕНИЯ ЗАГРЯЗНЯЮЩИХ
ЭЛЕМЕНТОВ
BEREICH DER HÖCHSTEN ANHÄUFUNG DES UMWELTSCHÄDLICHEN MATERIALS
ZONA DE ACUMULACIÓN MÁXIMA DEL CONTAMINANTE
ZONE D'ACCUMULATION MAXIMUM DU LIQUIDE POLLUÉ

④ TRANSITO DI ASCIUGATURA DELLA MORCHIA

ПЕРЕМЩЕНИЕ СУХОГО ШЛАМА
DURCHGANG DER TROCKNUNG DES ÖLSCHLAMMS
PASO DE SECADO DE LODOS
CHEMINEMENT DE SECHAGE DES BOUES

⑤ RASCHIANTE PENDOLARE PER SEPARAZIONE DEI FANGHI

МЯТНИКОВЫЙ СКРЕБОК ДЛЯ ОТДЕЛЕНИЯ ШЛАМА
PENDULUM SCRAPER FOR SLUDGE SEPARATION
PENDELARTIGER SCHABER ALS SCHLAMMABSCHIEDER
RASQUETA PENDULAR PARA SEPARADOR DE LODOS
RACLEUR PENDULAIRE POUR LA SÉPARATION DES BOUES

⑥ SISTEMA DI RIBOBINATURA DEL TESSUTO ESAUSTO

СИСТЕМА ПЕРЕМОТКИ ИСПОЛЬЗОВАННОЙ ТКАНИ
FUNKTIONSPRINZIP DES EINSETZENS EINER NEUEN FILTERVLIESROLLE
SISTEMA DE REBOBINADO DEL TEJIDO FILTRANTE
SYSTÈME DE REMBOBINAGE DU TISSU SATURÉ

⑦ VASCHETTA DI RACCOLTA DEI SOLI FANGHI

РЕЗЕРВУАР ДЛЯ СБОРА ШЛАМА
SCHLAMM-SAMMELWANNE
CONTENEDOR DE RECOLECCIÓN DEL LODO
BAC DE RECUPERATION DES BOUES

⑧ LIQUIDO DEPURATO IN VASCA

РЕЗЕРВУАР ДЛЯ ЧИСТОЙ ЖИДКОСТИ
GEREINIGTE FLÜSSIGKEIT IN DER WANNE
LÍQUIDO DEPURADO EN LA TINA
BAC DE RECUPERATION DES LIQUIDES ÉPURÉS

⑨ POMPA PER IL REINTEGRO IN MACCHINA DEL LIQUIDO FILTRATO

НАСОС ДЛЯ ПЕРЕКАЧКИ ОТФИЛЬТРОВАННОЙ ЖИДКОСТИ ОБРАТНО
НА ОБОРУДОВАНИЕ
RÜCKFÜHRPUMPE DER GEREINIGTEN FLÜSSIGKEIT
BOMBA DE REINCORPORACIÓN DEL LÍQUIDO FILTRADO EN LA MÁQUINA
POMPE POUR LA REINTEGRATION DANS LE CIRCUIT DU LIQUIDE FILTER

⑩ GUARDIA IDRAULICA

УСТРОЙСТВО ГИДРАВЛИЧЕСКОЙ ЗАЩИТЫ ОТ ПЕРЕПОЛНЕНИЯ
ÜBERLAUFSICHERUNG
SEGURIDAD DE DESBORDAMIENTO
DISPOSITIF HYDRAULIQUE DE SÉCURITÉ DÉBORDEMENT

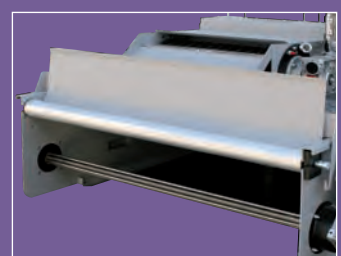


- TENDICARTA REGOLABILE
- РЕГУЛИРУЕМЫЙ НАТЯЖИТЕЛЬ ТКАНИ
- VERSTELLBARE SPANNVORRICHTUNG FÜR DAS FILTERVLIES
- TENSOR ADJUSTABLE
- TENDEUR REGLABLE DU TISSU

Las depuradoras de la serie EVOTECH DEEP constituyen una gama más elevada, por el volumen de líquido que pueden tratar, que la serie básica EVOTECH: pueden filtrar hasta un 50% más que los respectivos modelos. La serie se propone como una solución intermedia entre la serie EVOTECH y la MAXFLOW. En esta nueva versión de EVOTECH, el principio del nivel hidrostático es aprovechado todavía más eficazmente, gracias a la mayor altura del bastidor de la depuradora. El esquema de funcionamiento es lo mismo que en la serie EVOTECH. Si, por cualquier motivo, el sistema de gestión del nivel de líquido deja de funcionar correctamente, un rebosadero de tipo mecánico, que forma parte del equipamiento de la serie, evita el escape de líquido.

La nouvelle série de dépurateurs EVOTECH DEEP pour lubro-réfrigérants contient des principes innovateurs de fonctionnement et des contenus exclusifs, qui permettent d'obtenir des rendements très élevés et une gestion simplifiée. La série EVOTECH DEEP grâce à son châssis plus profond, s'avantage encore plus de la notion de pression hydrostatique, et ça permet d'augmenter du 50% environ les performances de la série EVOTECH. Pratiquement elle va se placer, en terme de débit, entre les deux séries EVOTECH et MAXFLOW. Le principe de fonctionnement est le même de la série EVOTECH. Dans la série EVOTECH DEEP est aussi implémenté un système mécanique qui, en cas de mal fonctionnement du système de control des niveaux, empêche tout débordement.

Español
Français



- NUOVO SISTEMA DI RIAVVOLGIMENTO DEL TESSUTO
- НОВАЯ СИСТЕМА ПЕРЕМОТКИ ТКАНИ
- NEUES GERÄT ZURÜCKSPULEN STOFF
- NUEVO SISTEMA DE REBOBINADO DEL TEJIDO
- NUVEAU DISPOSITIF POUR ENROULER LE TISSU

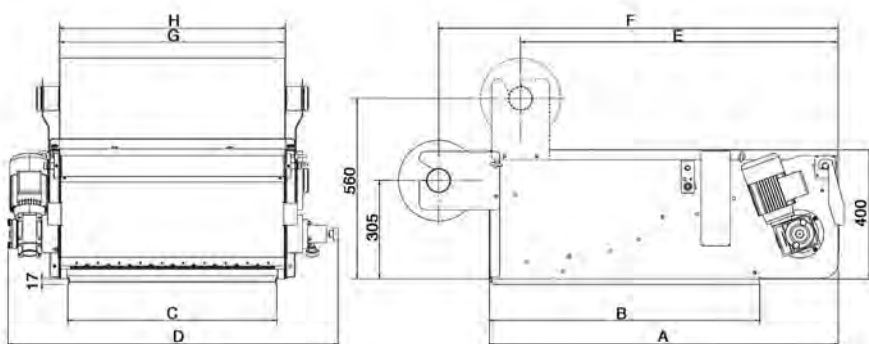


- УСТРОЙСТВО ГИДРАВЛИЧЕСКОЙ ЗАЩИТЫ ОТ ПЕРЕПОЛНЕНИЯ
- ÜBERLAUFSICHERUNG
- GUARDIA IDRAULICA
- SEGURIDAD DE DESBORDAMIENTO
- DISPOSITIF HYDRAULIQUE DE SÉCURITÉ DÉBORDEMENT



Evotech DEEP®

CARATTERISTICHE TECNICHE
 ТЕХНИЧЕСКИЕ ХАРАКТЕРИСТИКИ
 TECHNISCHE DATEN CARACTERISTICAS
 TÉCNICAS CARACTERÍSTICAS
 TECHNIQUES



DIMENSIONI (mm)
 РАЗМЕРЫ (мм)
 ABMESSUNGEN (mm)
 MEDIDAS (mm)
 DIMENSIONS (mm)

	A	B	C	D	E	F	G	H
EVO 500 DP	1085	840	449	825	988	1243	500	503
EVO 700 DP	1085	840	649	1025	988	1243	700	503
EVO 1000 DP	1250	1005	949	1325	1155	1410	1000	1003
EVO 1200 DP	1250	1005	1149	1525	1155	1410	1200	1203
EVO 1500 DP	1432	1212	1454	1825	1335	1590	1500	1503

I dati di portata nominali si riferiscono ad un fluido avente viscosità massima di 20 cSt a 40° C e un media filtrante con peso specifico di 25 gr/m³. Diferenti caratteristiche di fluidità del liquido da depurare, di inquinante e relativa concentrazione nonché tipologia di tessuto utilizzato possono influire significativamente sulle prestazioni del depuratore. Il nostro ufficio tecnico è a vostra disposizione per individuare la soluzione più idonea alle Vs. necessità.

Данные по производительности фильтрации приведены для жидкостей, имеющих максимальную вязкость 20 cSt при 40° C, и фильтрующего материала с удельным весом 25 г./кв.м. Различные свойства загрязненной жидкости, загрязняющего вещества и относительной концентрации, а также тип фильтрующего материала, могут существенно влиять на производительность фильтрации. Наш технический отдел всегда находится в Вашем распоряжении, чтобы помочь вам подобрать лучшее решение и удовлетворить ваши требования.

Die Nennleistungsdaten beziehen sich auf eine Flüssigkeit mit einer Maximalviskosität von 20 cSt bei 40° C und einem Filtermedium mit einem spezifischen Gewicht von 25 g/m³. Unterschiede bei den Fließeigenschaften der zu reinigenden Flüssigkeit, unterschiedliche Schadstoffcharakteristiken sowie dessen Konzentration, aber auch die eingesetzte Gewebetypologie, können einen wesentlichen Einfluss auf die Leistungen der Reinigungsanlage nehmen. Unsere technische Abteilung steht Ihnen jederzeit zur Auffindung einer optimalen Lösung für Ihre Bedürfnisse zur Verfügung.

Los datos nominales de caudal se refieren a un fluido con una viscosidad máxima de 20° cSt a 40° C y un elemento filtrante con un peso específico de 25 gr/m³. Las distintas características de fluidez del líquido a depurar, del contaminante y de su relativa concentración y también del tipo de tejido utilizado pueden influir significativamente en el rendimiento del depurador. Nuestra oficina técnica está a su disposición para encontrar la solución más apropiada a sus necesidades.

Les données de débit nominales font référence à un flux ayant une viscosité maximum de 20° cSt à 40° C et un moyen filtrant ayant un poids spécifique de 25 g/m³. Différentes caractéristiques de fluidité du liquide à dépuré, du polluant et son concentration relative ainsi que la typologie de tissu utilisé peuvent influencer d'une façon significative les résultats du dépurateur. Notre bureau technique est à votre disposition afin de la solution la plus adaptée à vos exigences.

Portata massima emulsione
 Максимальная производительность при фильтрации эмульсии
 Maximale Durchflussmenge bei Bohrlöl
 Caudal máximo para emulsión
 Débit maximum avec émulsion

l/min GPM

Portata massima olio intero
 Максимальная производительность при фильтрации масла
 Maximale Durchflussmenge bei Vollöl
 Caudal máximo de aceite entero
 Débit maximum avec huile entière

l/min GPM

Potenza riduttore
 Мощность мотора-редуктора
 Leistung des Getriebemotors
 Potencia del motor de reducción
 Puissance du motoreducteur

kW

Peso - Bec Gewicht -
 Peso - Poids

Kg

EVO 500 DP	130	34,3	75	17,1	0,12	73
EVO 700 DP	220	58,1	110	29,0	0,12	79
EVO 1000 DP	340	89,8	170	44,9	0,12	110
EVO 1200 DP	450	118,8	225	59,4	0,12	123
EVO 1500 DP	600	158,5	300	79,3	0,12	149

Tutti i dati contenuti in questo catalogo sono suscettibili di variazioni e miglioramenti. MICRONFILTER S.r.l. si riserva il diritto di modifiche senza preavviso.

Обращаем Ваше внимание на то, что параметры, указанные в данном каталоге носят информативный характер и могут быть модифицированы и усовершенствованы.

MICRONFILTER S.r.l. оставляет за собой право изменять их без предварительного согласования.

Änderungen vorbehalten. MICRONFILTER S.r.l. behält das Recht vor, etwaige Änderungen ohne Vorankündigung vorzunehmen.

Todos los datos contenidos en este catálogo están sujetos a variaciones. MICRONFILTER S.r.l. se reserva el derecho de modificarlos sin aviso previo.

Les données ci-dessus indiquées peuvent être modifiées et améliorées. MICRONFILTER S.r.l. a le droit d'effectuer ces changements sans obligation de préavis.

ОПЦИОНАЛЬНО

■ I DEPURATORI DELLA SERIE EVOTECH DEEP POSSONO ESSERE FORNITI SU RICHIESTA DEL CLIENTE CON I SEGUENTI OPTIONAL:

■ УСТАНОВКИ ФИЛЬТРАЦИИ СОЖ СЕРИИ EVOTECH DEEP, ПО ЖЕЛАНИЮ ЗАКАЗЧИКА, МОГУТ БЫТЬ УКОМПЛЕКТОВАНЫ СЛЕДУЮЩИМИ ДОПОЛНИТЕЛЬНЫМИ ЭЛЕМЕНТАМИ:

■ DIE KÜHLSCHMIERSTOFF FILTERANLAGEN DER EVOTECH DEEP SERIE KÖNNEN AUF ANFRAGE MIT FOLGENDEN ZUSÄTZLICHEN OPTIONEN AUSGESTATTET WERDEN:

■ LA SERIE EVOTECH DEEP DE DÉPURATEURS PUEDE SER SUMINISTRADA BAJOPEDIDO CON VARIAS OPCIONES ADICIONALES:

■ LA SÉRIE EVOTECH DEEP DE DÉPURATEURS PEUT ÊTRE FOURNIS SUR DEMANDE AVEC NOMBREUSES OPTIONS:

1. Vasca a disegno per il contenimento del lubrorefrigerante (comprese vasche dragate)
2. Prefiltrazione a dischi magnetici
3. Pompe per il rilancio del liquido filtrato
4. Quadro elettrico per la gestione integrata di tutte le funzioni con utilizzo di PLC
5. Flussostati, pressostati, livellostati e termometri per il controllo totale delle condizioni del lubrorefrigerante.
6. Chiller e Scambiatori di calore

1. Резервуар для сбора СОЖ, изготовленный по чертежам заказчика (в том числе вычерпные резервуары)
2. Предварительная фильтрация магнитными дисками
3. Pumps for sending back to the machine tool the clean coolant
4. Electric panel for the integrated management of all functions by PLC control
5. Flow controls, pressure controls, level controls and temperature controls for a total monitoring of the coolant conditions.
6. Chillers and Heat exchangers

1. Individuell angefertigter Tank zur Aufnahme des Kühlschmierstoffs
2. Magnetabscheider zur Vorfiltration
3. Насосы для обратной перекачки на станок очищенной СОЖ
4. Электрическая панель для комплексного управления всеми функциями установки с помощью PLC контроллера
5. Датчики скорости потока, давления, уровня жидкости и температуры для полного контроля условий фильтрации СОЖ
6. Чиллеры и Теплообменники

1. Tanque para contener el refrigerante personalizada según las exigencias del cliente (incluyendo tanques dragadas)
2. Prefiltración a los discos magnéticos
3. Bombas para la recuperación del líquido filtrado
4. Cuadro eléctrico para la gestión integrada de todas las funciones con el uso de PLC
5. Controls de flujo, presión, nivel y temperatura para el control total de las condiciones del lubrorefrigerante.
6. Chillers e intercambiadores de calor

1. Bac pour contenir le liquide de refroidissement réalisé selon spécifiques techniques du client (y compris les bacs avec dragage)
2. Pré-filtration à disques magnétiques
3. Pompes pour le retour à la machine outil du liquide filtré
4. Tableau électrique pour la gestion intégrée de toutes les fonctions avec processeur intégré programmable
5. Détecteur de débit, de pression, de niveau du liquide et de température pour un contrôle total des conditions du lubrifiant-réfrigérant.
6. Refroidisseurs et échangeurs de chaleur



КАЖДОЕ ИЗДЕЛИЕ MICRONFILTER РАЗРАБОТАНО, ПРОИЗВЕДЕНО, ПРОВЕРЕНО И РЕАЛИЗОВАНО НА РЫНКЕ С ОБЯЗАТЕЛЬНЫМ СОБЛЮДЕНИЕМ ПРАВИЛ, ЗАКОНОВ И ПРАВ, С УДЕЛЕНИЕМ ОСОБОГО ВНИМАНИЯ К:



Здоровью работников



Охране окружающей среды



Производственной политике



Информация и правам



Прозрачности и участию



MADE IN ITALY

Tutti i prodotti e i componenti Micronfilter sono fabbricati interamente in Italia
Вся продукция Micronfilter и компоненты произведены исключительно в Италии
Sämtliche Produkte und Komponenten der Firma Micronfilter werden komplett in
Italien hergestellt Todos los productos y los componentes Micronfilter están
completamente fabricados en Italia. Tous les produits et les composants
Micronfilter sont fabriqués entièrement en Italie.



РАЙЗОН ДИСИЖЕН, ООО

e-mail: info@rdllc.ru