



Micronfilter[®]

serie **EASYBAND**[®]



EASYBAND®

I depuratori della serie Easyband rappresentano la soluzione più semplice e versatile per la filtrazione dei liquidi lubrorefrigeranti e sono il risultato di un accurato lavoro di ricerca che coniuga agli elementi tradizionali, caratteristici dei depuratori a tessuto, un innovativo concetto di realizzazione e design. Sono indicati per tutte le macchine utensili per la lavorazione dei metalli, per la depurazione di emulsioni e oli interi aventi una viscosità massima di 20° cSt a 40° C e per portate da 50 a 500 l/min, con un grado di filtrazione, in funzione del tessuto utilizzato, che varia dai 10 ai 60 micron.

CARATTERISTICHE COSTRUTTIVE

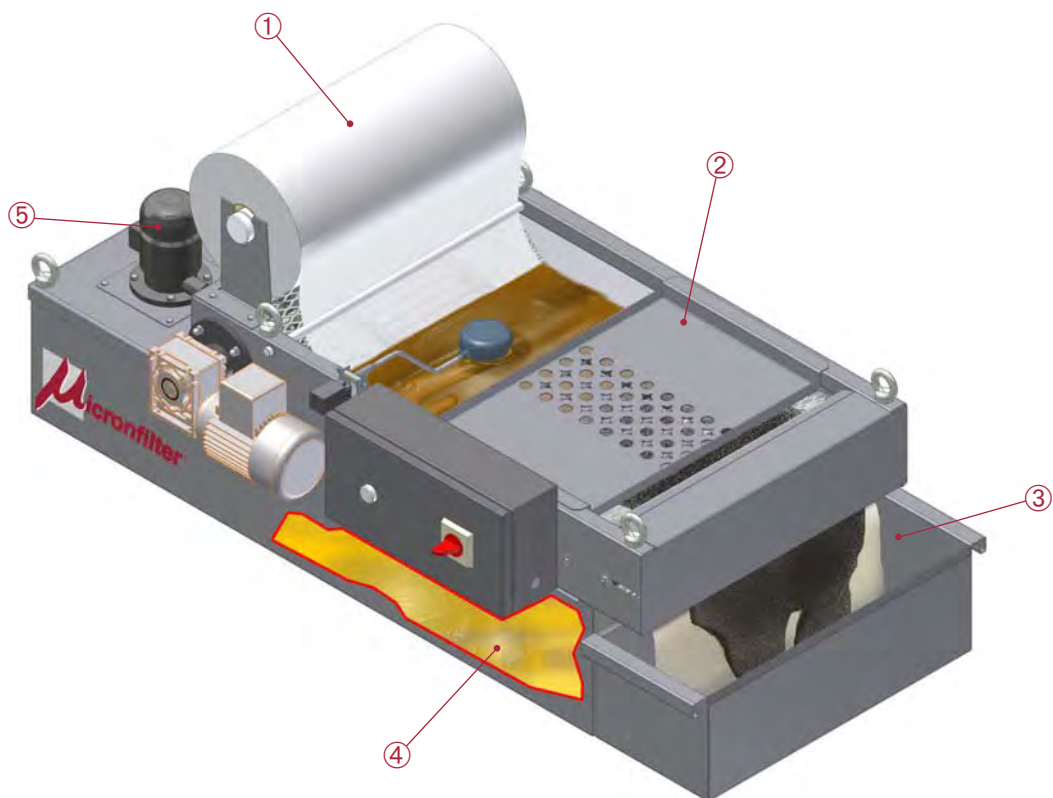
Il rivoluzionario concetto di produzione del depuratore rappresenta l'elemento di esclusività della serie. Il telaio di filtrazione è costituito da due vassoi forati assemblati ad incastro, costruiti in robusta lamiera zincata (acciaio inox su richiesta), privi di qualsiasi saldatura e realizzati da una macchina piegatrice automatica. Sul telaio trovano sede gli alberi con pignoni e pulegge che movimentano il nastro trasportatore, comandato tramite motoriduttore azionato dal microinterruttore di un galleggiante di livello. Uno speciale carter polivalente assolve alla funzione di portarotolo per il tessuto filtrante, protezione dell'albero di comando e sede per la pompa di rilancio, qualora fosse richiesta anche la vasca di contenimento del liquido depurato. I depuratori sono rifiniti con verniciatura a polvere. A completamento sono disponibili il quadro elettrico di gestione, eventuali pompe di rilancio del liquido depurato e numerosi altri optional. Oltre alla produzione di serie, Micronfilter è in grado di offrire soluzioni altamente personalizzate su specifiche esigenze del cliente.

PRINCIPIO DI FUNZIONAMENTO

Il liquido da depurare viene convogliato sul vassoio di distribuzione (trogolo) che lo ripartisce uniformemente sul tessuto sottostante. Il liquido si depura passando attraverso il tessuto filtrante e si riversa nella vasca di contenimento sottostante per essere successivamente rilanciato alla macchina utensile tramite un'elettropompa dedicata. Quando il progressivo accumulo di fanghi e morchie metalliche intasa il media filtrante, il livello del liquido, non più in grado di penetrare il tessuto, si innalza e con esso il galleggiante che aziona il microinterruttore; questo comanda il motoriduttore per l'avanzamento del tessuto esausto e l'esposizione sul telaio di una nuova porzione di tessuto pulito. Il tessuto sporco viene infine raccolto, insieme alle morchie di depurazione, in una apposita vaschetta di raccolta.

EASYBAND®

SCHEMA DI FUNZIONAMENTO
 ПРИНЦИП РАБОТЫ
 FUNKTIONSPRINZIP
 SCHEMA DE FONCTIONNEMENT
 ESQUEMA DE FUNCIONAMIENTO





EASYBAND®

Установки серии Easyband, использующие фильтрующий материал, обеспечивают чрезвычайно простое и универсальное решение в области фильтрации смазывающих охлаждающих жидкостей, применяемых при работе различных видов оборудования.

Данная серия фильтрующих установок стала воплощением многолетнего опыта работы и кропотливых научных исследований, сочетая в себе уникальный дизайн, традиционные элементы и инновационные разработки, что наилучшим образом выделяет ее среди имеющихся на рынке аналогов. Фильтры Easyband подходят для всех видов металлообрабатывающего оборудования, использующих эмульсии и масла с максимальной вязкостью до 20 cSt (при температуре 40°C).

Производительность очистки от 50 до 500 л/мин. в зависимости от применяемой фильтрующей ткани (от 10 до 60 микрон).

Революционная концепция производства данной серии делает данный продукт компании Micronfilter абсолютно эксклюзивным. Корпус установки состоит из двух перфорированных лотков, изготовленных из оцинкованной стали (нержавеющая сталь - по запросу) на специальном автоматическом гибочном оборудовании бессварочным способом. Каркас, расположенный в верхней части резервуара с отфильтрованной жидкостью, поддерживает валы с шестернями и шкивами, приводящими в действие конвейерную ленту. Конвейер приводится в действие мотором-редуктором, который автоматически контролируется поплавком с микровыключателем. Особый поливалентный корпус выполняет функцию держателя рулона фильтровальной ткани, защиты управляющего вала и места для дополнительного насоса подачи очищенной СОЖ. По запросу заказчика серия Easyband может быть окрашена порошковой краской, укомплектована электрической панелью управления, различными циркуляционными насосами и рядом других аксессуаров. В дополнение к стандартной линейке оборудования мы всегда готовы предложить индивидуальные решения в соответствии с поставленными задачами и конкретными требованиями заказчика.

Загрязненная жидкость направляется в желоб, который равномерно распределяет ее на фильтрующей ткани. Шлам и твердые частицы накапливаются на фильтрующем материале, а очищенная жидкость, прошедшая через ткань и осадок, собирается в специальном резервуаре и впоследствии, в зависимости от применения аксессуаров, повторно перекачивается насосом обратно в станок.

Если фильтр полностью загрязнен и не пропускает СОЖ, то уровень жидкости повышается, постепенно поднимая контрольный поплавок.

После достижения поплавком заданного предела включается микропереключатель и запускает двигатель редуктора, который протягивает использованную ткань вперед, устанавливая на ее место чистый фильтр.

Загрязняющие частицы, накопленные на фильтрующей ткани, собираются в приемнике-накопителе.

ХАРАКТЕРИСТИКИ
КОНСТРУКЦИИ

ПРИНЦИП
ДЕЙСТВИЯ

① BOBINA DI TESSUTO FILTRANTE

РУЛОН С ТКАНЕВЫМ ФИЛЬТРОМ
BOBINE DE TISSU FILTRANT
FILTERVLIESROLLE
BOBINA DE TEJIDO FILTRANTE

② INGRESSO E DIFFUSIONE DEL LIQUIDO CONTAMINATO

ВХОД И РАСПРЕДЕЛЕНИЕ ЗАГРЯЗНЕННОЙ ЖИДКОСТИ
EINLASS UND VERTEILUNG DER KONTAMINIERTEN FLÜSSIGKEIT
ENTREE ET DIFFUSION DU LIQUIDE CONTAMINÉ
ENTRADA Y DIFUSIÓN DEL LÍQUIDO CONTAMINADO

③ VASCETTA DI RACCOLTA DEL TESSUTO ESAUSTO E DEI FANGHI

ФИЛЬТРУЮЩИЙ МАТЕРИАЛ И РЕЗЕРВУАР ДЛЯ СБОРА ШЛАМА
SCHLAMM- SAMMELWANNE FÜR VERBRAUCHTES FLIES UND SCHLAMM
BAC DE RECUPERATION DES BOUES ET DU TISSU SATURE
CONTENEDOR DE RECOLECCIÓN DEL LODO Y TEJIDO FILTRANTE

④ LIQUIDO DEPURATO IN VASCA

РЕЗЕРВУАР ДЛЯ ЧИСТОЙ ЖИДКОСТИ
GEREINIGTE FLÜSSIGKEIT IN DER WANNE
BAC DE RECUPERATION DES LIQUIDES ÉPURÉS
LÍQUIDO DEPURADO EN LA TINA

⑤ POMPA PER IL REINTEGRO IN MACCHINA DEL LIQUIDO FILTRATO

НАСОС ДЛЯ ПЕРЕКАЧКИ ОТФИЛЬТРОВАННОЙ ЖИДКОСТИ ОБРАТНО
НА ОБОРУДОВАНИЕ
RÜCKFÜHRPUMPE DER GEREINIGTEN FLÜSSIGKEIT
POMPE POUR LA REINTEGRATION DANS LE CIRCUIT DU LIQUIDE FILTER
BOMBA DE REINCORPORACIÓN DEL LÍQUIDO FILTRADO EN LA MÁQUINA





Deutsch

EASYBAND®

Die Filteranlagen der Serie Easyband stellen eine äußerst einfache und vielseitigste Lösung bei der Filtration von Flüssigkeiten dar und sind das Ergebnis jahrelanger Erfahrung auf dem Gebiet der Filtration und umfassender Studien, aufgrund derer sich unsere Bandfilter durch ein einzigartiges Design und Funktionsprinzip auszeichnen und dadurch von den herkömmlichen Bandfilteranlagen abheben. Unsere Bandfilter können an sämtlichen metallverarbeitenden Werkzeugmaschinen zur Filtration von Emulsionen und Ölen mit einer Höchstviskosität von 20 cSt bei einer Temperatur von 40°C und Leistungen von 50 bis 500 l/min mit einer Filterfeinheit zwischen 10 und 60 Mikron, je nach verwendetem Filtergewebe, eingesetzt werden.

BAULICHE EIGENSCHAFTEN

Das revolutionäre Produktionskonzept unserer Filteranlagen macht die Exklusivität der Serie aus. Der Filterrahmen besteht aus zwei perforierten schweißnahtfreien Blechen aus robustem Zinkblech (Edelstahl auf Anfrage) mit Steckverbindung, die von automatischen Biegemaschine hergestellt werden. Auf diesem Rahmen sind die Wellen mit den Ritzeln und Riemenscheiben zur Gitteraufnahme gelagert, welche das Förderband fortbewegen, das über einen Getriebemotor und einen Schwimmer sowie über einen Antriebsmikroschalter gesteuert wird. Eine spezielle Abdeckung fungiert sowohl als Rollen- und Steuerwellenschutz, ebenso als Lagerung für die Rückführrampe, falls zusätzlich eine Auffangwanne für die gereinigte Flüssigkeit erforderlich ist. Darüber hinaus sind unter anderem ein Schaltpult, Rückföhrpumpen sowie zahlreiches Zubehör in pulverlackierter Ausführung erhältlich. Neben der serienmäßigen Ausführung können wir natürlich je nach den speziellen Anforderungen des Kunden auch hoch individuelle Lösungen bereitstellen. Der verschmutzte Kühlschmierstoff gelangt auf das Transportband der Filteranlage. Dieses Band ist mit einem Filtervlies bedeckt.

FUNKTIONSPRINZIP

Die Flüssigkeit durchdringt das Filtervlies und gelangt gereinigt in den sich darunter befindenden Saubertank. Wenn sich das Filtervlies infolge der schrittweisen Verschmutzung nach und nach verstopft, steigt der Flüssigkeitsstand an und somit hebt sich der Schwimmer und betätigt den Mikroschalter. Dadurch wird der Getriebemotor zum Weitertransport des verbrauchten Gewebes gesteuert, welches im entsprechenden Saubertank gesammelt wird. Die gereinigte Flüssigkeit durchströmt die Auffangwanne und wird anschließend je nach Verwendungsart mithilfe einer Pumpe an die Werkzeugmaschine zurückgeführt.

Français

EASYBAND®

Les dépurateurs de la série Easyband représentent la solution la plus simple et versatile pour le filtrage des liquides lubrifiants et sont le résultat d'un travail appliqué de recherche qui combine aux éléments traditionnels, qui caractérisent typiquement les dépurateurs à tissu, un concept innovateur de réalisation et design. Ils sont indiqués pour toutes les machines outils dans l'usinage des métaux, pour le filtrage d'émulsionnés et d'huiles entières ayant une viscosité maximum de 20° cSt à 40°C, pour des débits de 50 à 500 l/min et avec un degré de filtrage, en fonction du tissu utilisé, qui peut varier de 10 à 60 microns.

CARACTERISTIQUES DE CONSTRUCTION

Le concept révolutionnaire de production du dépurateur représente la caractéristique exclusive de la série. Le châssis de filtrage est constitué par deux plateaux percés, assemblés à encastrement, réalisés en tôle zinguée robuste (acier inox sur demande), sans aucune soudure et exécutés par une machine plieuse automatique. Sur le châssis trouvent place des arbres avec pignons et des poulies qui actionnent le tapis roulant, commandé par motoréducteur à travers le micro-interrupteur d'un control de niveau flottant. Un carter polyvalent spécial exerce la fonction de porte-rouleau pour le tissu de filtration, protection de l'arbre motorisé et logement pour la pompe de relance, au cas où soit également nécessaire le bac de réception du liquide dépuré. Les dépurateurs sont vernissés à la peinture en poudre. En complément sont également disponibles le cabinet de gestion et contrôle, des pompes à relancer et nombreuses options ultérieures. En plus Micronfilter est en mesure d'offrir, à coté de la production standard, des solutions vraiment personnalisées, développées sur exigences spécifiques du client.

PRINCIPE DE FONCTIONNEMENT

Le liquide pollué est convoyé sur un plateau de distribution qui le repartit uniformément sur le tissu située en dessous. Le liquide va se dépuré en traversant le tissu de filtration et se reverse dans le bac principal, pour être renvoyé à la machine outil par une électropompe. Quand l'accumulation progressive de saleté colmate le moyen filtrant, le niveau du liquide, qui n'est plus en condition de pénétrer le tissu, va à augmenter et avec celui-ci ça va à monter le flotteur qui actionne le micro-interrupteur; ce dernier commande le motoréducteur pour l'avancement du tissu épuisé et la présentation sur le châssis d'une nouvelle portion de tissu. Le tissu épuisé va se recueillir dans une petite bac conçue spécifiquement pour cette récolte.



EASYBAND®

Los depuradores de la serie Easyband representan la solución más sencilla y versátil para la filtración de líquidos, y son el resultado de un meticuloso trabajo de investigación que une a los elementos tradicionales, característicos de los depuradores de tejido, un innovador concepto de ejecución y diseño. Son apropiados para todas las máquinas herramienta para la mecanización de metales, para la filtración de emulsionantes y aceites enteros con una viscosidad máxima de 20° cSt a 40°C y caudales de 50 a 500 l/min., con un grado de filtración, de acuerdo con el tejido utilizado, que va de 10 a 60 micrones.

El revolucionario concepto de fabricación del depurador representa el elemento de exclusividad de la serie. El bastidor de filtración está formado por dos bandejas perforadas de encaje, fabricadas con una sólida chapa galvanizada (acero inoxidable a petición), sin soldaduras, y efectuadas por una máquina plegadora automática. En el bastidor se alojan los árboles con piñones y poleas de sujeción de la red que mueven la cinta transportadora, controlada por un motorreductor, un flotador y un microinterruptor de accionamiento. Un cárter especial polivalente cumple la función de soporte del rollo, de protección del árbol de mando y de alojamiento de la bomba de impulsión, cuando también se instala una tina de contención del líquido depurado. Acabados con una pintura por polvo. Para completar el equipamiento se ofrecen tablero eléctrico de control, bombas de impulsión y numerosos componentes opcionales. Además de la versión de serie, Micronfilter está en condiciones de ofrecer soluciones altamente personalizadas según las exigencias específicas del cliente.

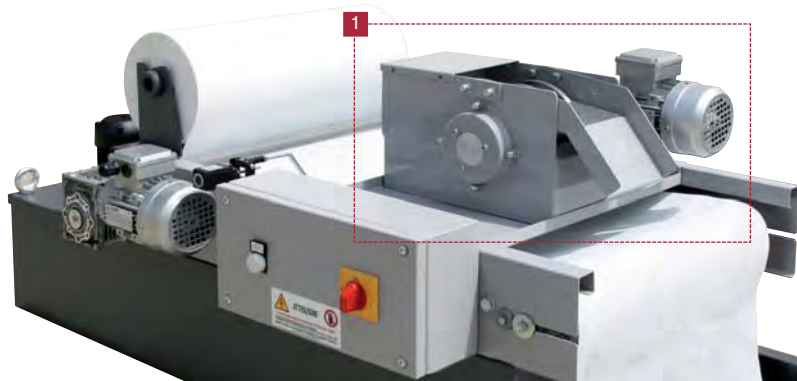
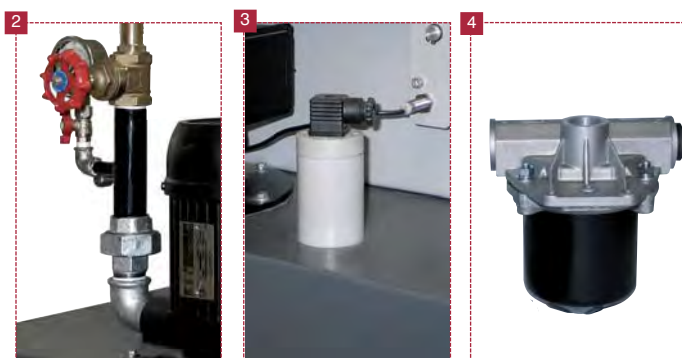
El líquido contaminado se dirige a la cuba, donde se distribuye uniformemente sobre la parte inferior. Cuando la acumulación progresiva de suciedad obstruye el elemento filtrante, el nivel del líquido se alza y, con él, se alza el flotador que acciona el microinterruptor. Éste controla el motorreductor para el avance del tejido saturado, que se recoge en la cubeta correspondiente. El líquido depurado pasa por la tina de contención y luego, de acuerdo con los usos, se envía nuevamente a la máquina herramienta mediante una bomba eléctrica.

CARACTERÍSTICAS CONSTRUCTIVAS

PRINCIPIO DE FUNCIONAMIENTO

ДОПОЛНИТЕЛЬНЫЕ ОПЦИИ

- 1 SEPARATORE MAGNETICO "KALAMIT"
Tutti i modelli della serie Easyband sono combinabili con il "kalamit"
МАГНИТНЫЙ СЕПАРАТОР "KALAMIT" Все модели серии Easyband могут быть оснащены магнитным сепаратором "KALAMIT".
MAGNETISCHER ABSCHIEDER "KALAMIT"
Alle Modelle der Serie "Easyband" sind mit dem "Kalamit" kombinierbar
SÉPARATEUR AIMENTÉ "KALAMIT"
Tous les modèles de la série Easyband peuvent être combinés avec le "Kalamit".
SEPARADOR MAGNÉTICO "KALAMIT"
Todos los modelos de la serie Easyband se pueden combinar con "Kalamit".
- 2 COMPONENTISTICA IDRAULICA
ГИДРАВЛИЧЕСКИЕ КОМПОНЕНТЫ
HYDRAULISCHE KOMPLEMENTEN
RACCORDEMENTS HYDRAULIQUES
COMPONENTES HIDRÁULICOS
- 3 LIVELLI DI GESTIONE LIQUIDO IN VASCA
УРОВНИ КОНТРОЛЯ ЖИДКОСТИ В РЕЗЕРВУАРЕ
NIVEAUREGULIERUNG DER FLÜSSIGKEIT IN DER WANNE
NIVEAU DE GESTION DU LIQUIDE DANS LE BAC NIVELES
DE GESTIÓN DEL LÍQUIDO DE LA TINA
- 4 CARTUCCE DI POST-FILTRAZIONE
КАРТРИДЖИ ОКОНЧАТЕЛЬНОЙ ФИЛЬТРАЦИИ
FILTERPATRONE ZUR NACHFILTRATION
CARTOUCHES FILTRANTES DE POST-FILTRATION
CARTUCHOS DE POST-FILTRACION
- 5 COPERTURE
КРЫШКА
ABDECKUNG
COUVERTURE
CUBIERTAS



EASYBAND®

CARATTERISTICHE TECNICHE
 ТЕХНИЧЕСКИЕ ХАРАКТЕРИСТИКИ
 TECHNISCHE DATEN
 CARACTERISTIQUES TECHNIQUES
 CARACTERISTICAS TÉCNICAS



EASYBAND 50

EASYBAND 100

EASYBAND 150

TABELLA TECNICA
 ТАБЛИЦА
 ТЕХНИЧЕСКИХ ДАННЫХ
 TECHNISCHE TABELLE
 TABLEAU TECHNIQUE
 TABLA TÉCNICA

Modello Модель Modell Modèle Modelo	Capacità vasca Емкость резервуара Fassungsvermögen der Wanne Capacité de la cuve Capacidad tina	Portata emulsione Производительность фильтрации эмульсии Leistung bei Emulsionen Débit du liquide à traiter en émulsion Caudal emulsion	Portata olio intero Производительность фильтрации масла Caudal aceite entero Débit du liquide à traiter en huile entière Leistung bei reinem Öl	Prevalenza Hanop Druck Pression de fonctionnement Presion	Potenza della pompa Мощность насоса Leistung der Pumpe Puissance de la pompe Potencia de la bomba	Potenza del motoriduttore Мощность мотора-редуктора Leistung des Getriebemotors Puissance du motoreducteur Potencia motorreductor	Peso Bec Gewicht Poids Peso
	l.	l./min.	l./min.	bar	kW	kW	Kg
EASY 50	185	50	25	0,2	0,16	0,12	108
EASY 100	320	100	50	0,2	0,30	0,12	145
EASY 150	510	150	75	0,2	0,40	0,12	201
EASY 200	635	200	100	0,2	0,53	0,12	241
EASY 250	770	250	125	0,2	0,78	0,12	275
EASY 300	910	300	150	0,2	1,15	0,12	305
EASY 400	1185	400	200	0,2	1,47	0,12	345

• Sono disponibili le versioni EASY 350 e EASY 450 (portate 350 l/min e 450 l/min di emulsione) realizzate con telaio rinforzato di larghezza 1500 mm. Specifiche tecniche e disegni sono richiedibili a info@micronfilter.it

• Доступны модели EASYBAND 350 и EASYBAND 450 (с производительностью фильтрации эмульсии 350 л/мин. и 450 л/мин соответственно) Рамка шириной 1500 мм и более прочная структура. Технические спецификации и чертежи по запросу на info@micronfilter.ru

• Zur Verfügung stehen die Modelle EASY 350 und EASY 450 mit einer Durchflussleistung von 350 bzw. 450 l/min. Das Oberteil des Bandfilters ist nun 1500 mm breit und weißt eine verstärkte Struktur auf Technische Informationen und Zeichnungen auf Anfrage unter: info@micronfilter.it

• Sont disponibles les versions EASY 350 et EASY 450 (débit 350 l/min et 450 l/min huile émulsionnée).

Les dépurateurs ont une structure renforcée ayant une largeur de 1500 mm. Données techniques sur demande à info@micronfilter.it

• Son disponibles las versiones EASY 350 y EASY 450 (flujo de 350 l/min y 450 l/min de aceite emulsionado).

Los depuradores tienen su estructura reforzada, 1500 mm de ancho. Se pueden solicitar los datos técnicos a info@micronfilter.it

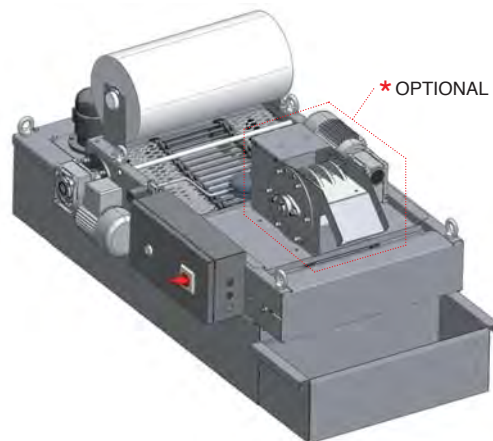
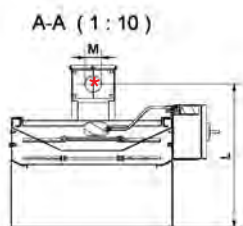
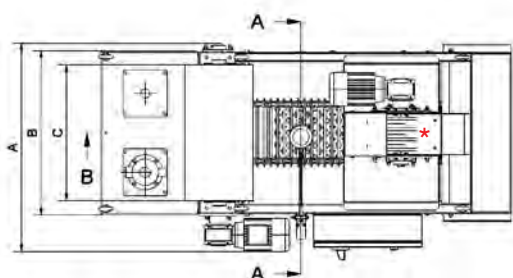
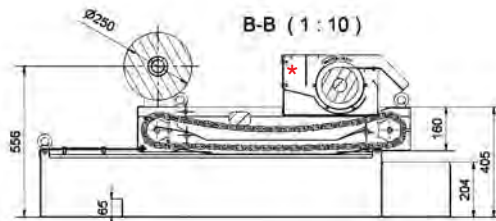
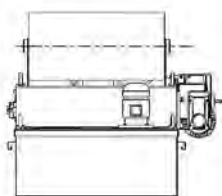
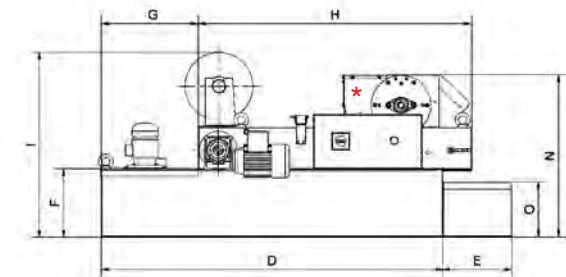


TABELLA DIMENSIONALE
ГАБАРИТНЫЕ РАЗМЕРЫ
ABMESSUNGEN TABLEAU
DIMENSIONNEL TABLA
DE DIMENSIONES

50 100 150 200 250 300 400

A	770	970	1270	1270	1270	1270	1270
B	600	800	1100	1100	1100	1100	1100
C	500	700	1000	1000	1000	1000	1000
D	1250	1600	1850	2300	2800	3300	4300
E	250	250	250	250	250	250	250
F	250	250	250	250	250	250	250
G	360	360	360	360	360	360	360
H	1000	1350	1550	2000	2500	3000	4000
I	680	680	680	680	680	680	680
L	530	530	530	530	530	530	530
M	2"	2"	2"	2"	2"	2"	2x2"
N	605	605	605	605	605	605	605
O	200	200	200	200	200	200	200

DIMENSIONI (mm)
РАЗМЕРЫ (мм)
ABMESSUNGEN (mm)
DIMENSIONS (mm)
MEDIDAS (mm)

Tutti i dati contenuti in questo catalogo sono suscettibili di variazioni e miglioramenti. MICRONFILTER S.r.l. si riserva il diritto di modifiche senza preavviso.

Обращаем Ваше внимание на то, что параметры, указанные в данном каталоге носят информативный характер и могут быть модифицированы и усовершенствованы. MICRONFILTER S.r.l. оставляет за собой право изменять их без предварительного согласования.

Änderungen vorbehalten. MICRONFILTER S.r.l. behält das Recht vor, etwaige Änderungen ohne Vorankündigung vorzunehmen.

Les données ci-dessus indiquées peuvent être modifiées et améliorées. MICRONFILTER S.r.l. a le droit d'effectuer ces changements sans obligation de préavis.

Todos los datos contenidos en este catálogo están sujetos a variaciones. MICRONFILTER S.r.l. se reserva el derecho de modificarlos sin aviso previo.

I dati di portata nominali si riferiscono ad un fluido avente viscosità massima di 20 cSt a 40° C e un media filtrante con peso specifico di 35 gr/m³. Diferenti caratteristiche di fluidità del liquido da depurare, di inquinante e relativa concentrazione nonché tipologia di tessuto utilizzato possono influire significativamente sulle prestazioni del depuratore. Il nostro ufficio tecnico è a vostra disposizione per individuare la soluzione più idonea alle Vs. necessità.

Данные по производительности фильтрации приведены для жидкостей, имеющих максимальную вязкость 20 cSt при 40°С, и фильтрующего материала с удельным весом 35 г./кв.м. Различные свойства загрязненной жидкости, загрязняющего вещества и относительной концентрации, а также тип фильтрующего материала, могут существенно влиять на производительность фильтрации.

Наш технический отдел всегда находится в Вашем распоряжении, чтобы помочь вам подобрать лучшее решение и удовлетворить ваши требования.

Die Nennleistungsdaten beziehen sich auf eine Flüssigkeit mit einer Maximalviskosität von 20 cSt bei 40° C und einem Filtermedium mit einem spezifischen Gewicht von 35 g/m³. Unterschiede bei den Fließigenschaften der zu reinigenden Flüssigkeit, unterschiedliche Schadstoffcharakteristiken sowie dessen Konzentration, aber auch die eingesetzte Gewebetypologie, können einen wesentlichen Einfluss auf die Leistungen der Reinigungsanlage nehmen. Unsere technische Abteilung steht Ihnen jederzeit zur Auffindung einer optimalen Lösung für Ihre Bedürfnisse zur Verfügung.

Les données de débit nominales font référence à un flux ayant une viscosité maximum de 20° cSt à 40° C et un moyen filtrant ayant un poids spécifique de 35 g/m³. Différentes caractéristiques de fluidité du liquide à dépurar, de son contaminant et de sa concentration relative ainsi que la typologie de tissu utilisé peuvent influencer de façon significative les prestations du dépurateur. Notre bureau technique est à votre disposition pour trouver la solution la plus adaptée à vos exigences.

Los datos nominales de caudal se refieren a un fluido con una viscosidad máxima de 20° cSt a 40° C y un elemento filtrante con un peso específico de 35 gr/m³. Las distintas características de fluidéz del líquido a depurar, del contaminante y de su relativa concentración y también del tipo de tejido utilizado pueden influir significativamente en el rendimiento del depurador. Nuestra oficina técnica está a su disposición para encontrar la solución más apropiada a sus necesidades.

КАЖДОЕ ИЗДЕЛИЕ MICRONFILTER РАЗРАБОТАНО, ПРОИЗВЕДЕНО, ПРОВЕРЕНО И РЕАЛИЗОВАНО НА РЫНКЕ С ОБЯЗАТЕЛЬНЫМ СОБЛЮДЕНИЕМ ПРАВИЛ, ЗАКОНОВ И ПРАВ, С УДЕЛЕНИЕМ ОСОБОГО ВНИМАНИЯ К:



Здоровью работников



Охране окружающей среды



Производственной политике



Информация и правам



Прозрачности и участию



MADE IN ITALY

Tutti i prodotti e i componenti Micronfilter sono fabbricati interamente in Italia

Вся продукция Micronfilter и компоненты произведены исключительно в Италии

Sämtliche Produkte und Komponenten der Firma Micronfilter werden komplett in Italien hergestellt

Tous les produits et les composants Micronfilter sont fabriqués entièrement en Italie.

et les composants Micronfilter sont fabriqués entièrement en Italie.

Todos los productos y los componentes Micronfilter están completamente fabricados en Italia.



РАЙЗОН ДИСИЖЕН, ООО

e-mail: info@rdllc.ru