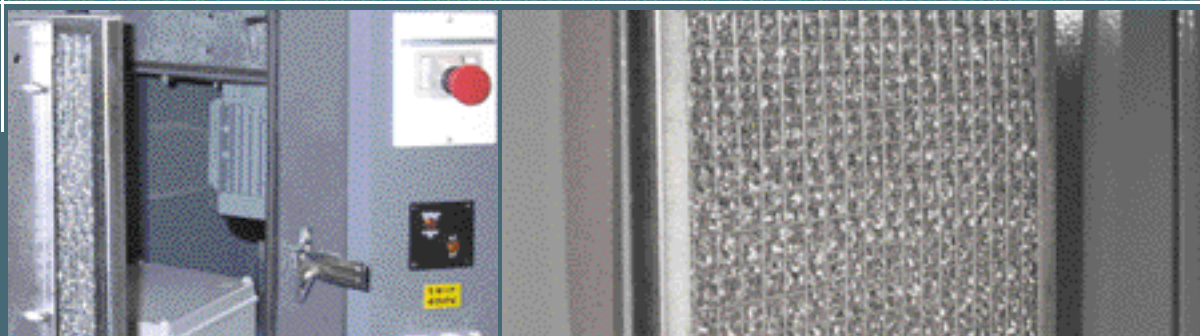


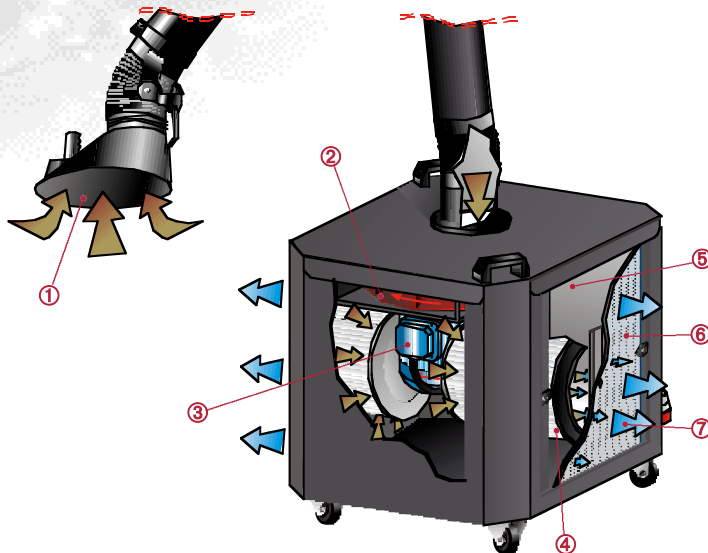
Micronfilter[®]

serie QUAD-QUAD/E[®]



QUAD-QUAD/E®

SCHEMA DI FUNZIONAMENTO
 ПРИНЦИП РАБОТЫ
 FUNKTIONSPRINZIP
 ESQUEMA DE FUNCIONAMIENTO
 SCHEMA DE FONCTIONNEMENT



① ENTRATA ARIA INQUINATA -
 ARRIVÉE DE L'AIR POLLUÉ -
 Вход загрязненного воздуха
 SAUGUNG DER KONTAMINIERTER LUFT - EN-
 ADA DE AIRE CONTAMINADO

② VENTOLA -
 TURBINE -
 КРЫЛЬЧАТКА
 LAUFRAD -
 TURBINA

③ MOTORE ELETTRICO -
 MOTEUR ELECTRIQUE -
 ЭЛЕКТРОДВИГАТЕЛЬ -
 MOTOR - MOTOR ELECTRICO

④ CARTUCCIA FILTRANTE -
 CARTOUCHE FILTRANTE -
 ФИЛЬТР-КАРТРИДЖ
 -FILTERPATRONE -
 CARTUCHO FILTRANTE

⑤ PANNELLO SUPPORTO CARTUCCIA -
 PANNEAU DE SUPPORT CARTOUCHE -
 ПАНЕЛЬ - ДЕРЖАТЕЛЬ
 ФИЛЬТРА-АКТИВОНЛЕ -
 PANEL DE SOPORTE CARTUCHO

⑥ PANNELLO CARBONI ATTIVI -
 FILTRE CHARBONS ACTIFS
 ПАНЕЛЬ УГОЛЬНОГО
 ФИЛЬТРА-АКТИВОНЛЕ -
 PANEL DE CARBONES ACTIVOS

⑦ USCITA ARIA FILTRATA -
 SORTIE D'AIR FILTRÉE -
 ВЫХОД
 ОЧИЩЕННОГО
 ВОЗДУХА - AUSBLAS
 REINLUFT - SALIDA AIRE
 FILTRADO

⑧ FILTRO CARBONI ATTIVI -
 FILTRE CHARBON ACTIFS -
 ПАНЕЛЬ УГОЛЬНОГО
 ФИЛЬТРА АКТИВОНЛЕ -
 FILTRO DE CARBONES
 ACTIVOS

⑨ CELLA DI RACCOLTA E IONIZZANTE
 CELLULE DE COLLECTION ET IONISANTE
 ОСАЖДАЮЩАЯ ЯЧЕЙКА С
 ИОНИЗАТОРОМ IONISIER-
 AUFFANGSZELLE
 CÁMARA DE COLECCION Y IONIZANTE

⑩ PREFILTRO
 PRÉFILTRE
 ФИЛЬТР ПРЕДВАРИТЕЛЬНОЙ ОЧИСТКИ
 VORFILTER
 PREFILTRO

Italiano

Русский

Deutsch

Español

Français

QUAD rappresenta per le sue ridotte dimensioni, la praticità di utilizzo e l'efficienza di funzionamento, la soluzione ai problemi di aspirazione, filtrazione e deodorazione dei fumi di saldatura, vapori di solventi e aerosol, negli ambienti di lavoro. Progettato secondo i criteri della tecnologia moderna, si rivolge a quei settori dell'industria e dell'artigianato che necessitano di mezzi di aspirazione e filtrazione facilmente trasportabili, dalle ridotte dimensioni e dalla grande maneggevolezza e robustezza; in particolare è stato studiato per essere applicato in settori quali la manutenzione industriale, la saldatura e la meccanica leggera. La manutenzione della macchina si limita alla sostituzione dei filtri, operazione che richiede tempi brevi e personale non specializzato. L'aspirazione garantisce un'ottima captazione dei fumi di saldatura nocivi, senza peraltro aspirare i gas tecnici o raffreddare le saldature, creando pericolose contrazioni dei metalli.

Устройство QUAD, благодаря своим компактным размерам, простоте в эксплуатации и чрезвычайной эффективности, представляет собой действенное решение в сфере аспирации, фильтрации и дезодорации сварочных дымов, испарений растворителей, паров и аэрозолей из рабочих помещений. QUAD разработано в соответствии с новейшими технологиями и оптимально подходит для применения в промышленных и ремесленных производствах, где наиболее востребованы мобильные и компактные фильтрующие установки.

Основные области применения QUAD: промышленное техническое обслуживание, мастерские по ремонту автомобилей, гидравлические и механические мастерские.

Обслуживание устройства сводится только к замене фильтров. Эта простая операция не отнимает много времени и не требует наличия квалифицированного персонала.

Всасывающая способность QUAD обеспечивает хорошее удаление сварочных дымов, но не технических газов. Это позволяет предотвратить охлаждение места пайки, которое может вызвать опасное коробление металла.

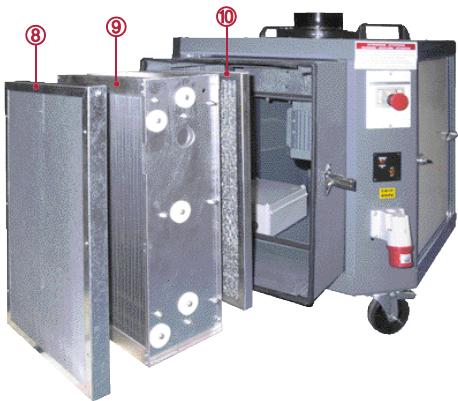
Le nouveau filtre QUAD représente, grâce à ses dimensions réduites, son utilisation très pratique et son fonctionnement très efficace, la véritable solution aux problèmes d'aspiration, filtration et désodorisation des fumées de soudure, des vapeurs de solvants et des aérosols, dans les ateliers de travail. QUAD a été conçu selon les critères de la technologie moderne: il s'adresse aux secteurs de l'industrie et de l'artisanat qui ont besoin de moyens d'aspiration et de filtration facilement transportables ayant une grande maniabilité et résistance. L'entretien du système aspirant est simple et le remplacement des filtres est une opération qui demande peu de temps et du personnel non spécialisé. Une très bonne captation des polluants est assurée grâce à la dépression créée par le ventilateur, sans pour autant aspirer les gaz techniques ou refroidir la soudure en créant des problèmes de qualité.

Das neue Absauggerät QUAD zeichnet sich durch seine geringen Abmessungen sowie durch ein Höchstmaß an Effizienz aus und stellt eine optimale Lösung für die Absaugung, Filtration sowie Geruchsbeseitigung von Schweißrauch, Lösemitteldämpfen und Aerosolen, in Arbeitsräumen dar. QUAD wurde nach neuester Technologie entwickelt und wird besonders in Industrie- und Handwerksbetrieben eingesetzt, welche eine flexible und mobile Filterreinheit benötigen. QUAD wurde konstruiert zum Gebrauch in unterschiedlichen Anwendungsfeldern, beispielsweise für Wartungsabteilungen, bei Schweißarbeiten oder für Betriebe der mechanischen Bearbeitung. Die Wartung des Gerätes beschränkt sich auf den sehr einfach gehaltenen, und zeitlich ohne großen Aufwand durchzuführenden Filteraustausch. Die bemerkenswerte Absaugkraft gewährt eine effektive Aufnahme des Rauches, ohne jedoch die technischen Gase aufzufangen oder die Schweißstellen abzukühlen und damit eventuell gefährliche Metallschrumpfungen zu verursachen.

El nuevo QUAD por sus reducidas dimensiones, por su fácil uso y la eficiencia de funcionamiento, representa la verdadera solución para los problemas de aspiración, filtración y para desodorizar los humos de soldadura, vapores de solventes y aerosoles en los ambientes de trabajo. Diseñado según los criterios de la tecnología moderna, está dirigido a aquellos sectores de la industria y del artesanado que exigen medios de aspiración y de filtración que se puedan transportar con facilidad por sus dimensiones reducidas y que sean muy manuales y robustos; en especial, ha sido proyectado para su aplicación en sectores como el mantenimiento industrial, la soldadura y el sector mecánico ligero. El mantenimiento de la máquina se limita a la sustitución de los filtros, operación que requiere tiempos breves y personal no especializado. La aspiración garantiza una muy buena captación de los humos nocivos de soldadura, sin aspirar los gases técnicos ni enfriar las soldaduras, cosa que podría crear peligrosas contracciones en los metales.

QUAD-QUAD/E®

CARATTERISTICHE TECNICHE
 ТЕХНИЧЕСКИЕ ХАРАКТЕРИСТИКИ
 TECHNISCHE DATEN
 CARACTERISTICAS TÉCNICAS
 CARACTERISTIQUES TECHNIQUES



L'aria inquinata, aspirata tramite il braccio brevettato EVOLUTION NO-SMOKE (optional), interamente articolato ed estendibile con rotazione di 360°, viene immessa nella camera di decantazione in cui precipitano le particelle più pesanti. Contemporaneamente le particelle di minore granulometria sospese nell'aria vengono captate e trattenute da filtri a cartuccia in poliestere ad alta efficienza testate BIA USG, C ed in seguito depurata da filtri in carbone attivo, che contribuiscono ad abbattere la frazione aromatica dei fumi. L'aria così depurata viene riciclata in ambiente.

L'air pollué, aspiré grace au bras brevété EVOLUTION NO-SMOKE (optional), extensible et complètement articulé avec une rotation de 360°; entre dans la chambre de décantation où les particules les plus lourdes tombent par gravité en même temps les plus fines sont suspendues dans l'air, captées et retenues par le préfiltre. L'air passe ensuite dans un filtre à charbon actif.

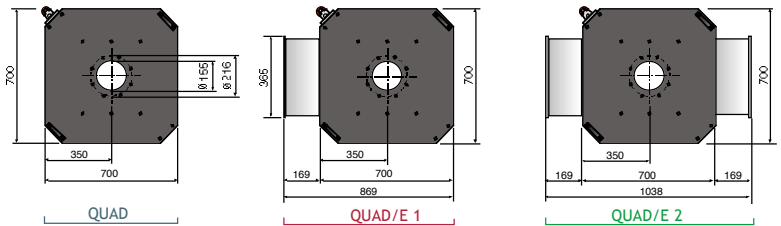
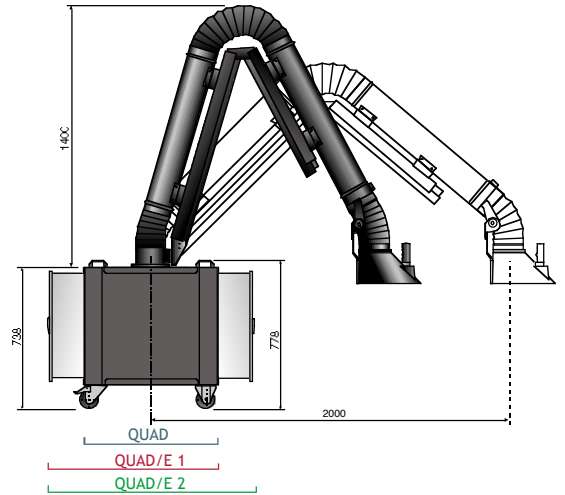
Загрязненный воздух, всасываемый запатентованным гибким телескопическим поворотным вытяжным устройством EVOLUTION NO-SMOKE (опция), вращающимся на 360 градусов, выбрасывается в фильтрующую камеру, где более тяжелые частицы задерживаются.

В то же время остающиеся взвешенными в воздухе частицы задерживаются в фильтре предварительной очистки. Затем воздух проходит через высокоэффективные полиэфирные фильтр-картриджи (класс BIA USG, C) и угольный фильтр, поглощающий газы. Затем очищенный воздух поступает обратно в помещение.

Die verschmutzte Luft wird durch den gelenkbahrem, 360° drehbahrem Arm EVOLUTION NO-SMOKE (Zubehör), angesaugt und in die den Filterraum eingeleitet, wo die groberen Partikeln werden dann durch die Hochleistungs- Filterpatronen (Filtermedia BIA geprüft, Klasse USG, C) zurückgehalten. Weiters wird der restliche Geruch durch den Aktivkohlefilter beseitigt, damit die gereinigte Luft in den Arbeitsraum zurückgewonnen wird (wo die Vorschriften es erlauben).

El aire contaminado, aspirado mediante el brazo patentado EVOLUTION NO-SMOKE (opcional), totalmente articulado y extensible, con una rotación de 360°, se introduce en la cámara de decantación en la que precipitan las partículas más pesadas. Simultáneamente, las partículas de menor granulometría suspendidas en el aire son captadas y retenidas por filtros de cartucho de poliéster de elevada eficiencia, clasificación BIA USG C, y luego se depura mediante los filtros de carbón activo, que contribuyen a abatir la fracción aromática de los humos. El aire depurado de esta manera se recicla en el ambiente.

DIMENSIONI (mm) -
 РАЗМЕРЫ (mm)
 ABMESSUNGEN (mm)
 MEDIDAS (mm) -
 DIMENSIONS (mm)



	QUAD	QUAD/E 1	QUAD/E 2
CELLE-SECTEURS FILTRANTS ЯЧЕЙКИ-ФИЛТЕРЗЕЛЛЕН -SECCIONS FILTRANTES	-	1	2
POTENZA-PUISSANCE мощность- MOTOR- POTENCIA	1,5 HP 1,1 kW	1,5 HP 1,1 kW	1,5 HP 1,1 kW
TENSIONE -НАПРЯЖЕНИЕ ПИТАНИЯ VOLTAGE- SPANNUNG- TENSIÓN	230/400 V 3PH 50Hz	230/400 V. 3PH 50Hz	230/400 V 3PH 50Hz
GIRI-TRS/MIN ОБ./МИН.-U.P.M.-VUeltas	2800	2800	2800
SUPERFICIE FILTRANTE- SURFACE FILTRANTE ПЛОЩАДЬ ФИЛТРАЦИИ-FILTERFLÄCHE SUPERFICIE FILTRANTE	7,8 m ² 84 Sq.ft		
PORTATA ALLA CARPETTA CON CARBONI ATTIVI DÉBIT SUR LA HOTTE AVEC CHARBONS ACTIFS ПРОИЗВОДИТЕЛЬНОСТЬ С ВЫТЯЖКОЙ С УГОЛЬНЫМ ФИЛЬТРОМ LUFTMENGE MIT AKTIVKOHLEN (AN DER HAUBE) CAUDAL EN LA CAMPANA CON CARBONES ACTIVOS	1300 m ³ /h 764 cfm	1380 812	1420 835
PORTATA ALLA CARPETTA SENZA CARBONI ATTIVI DÉBIT SUR LA HOTTE SANS CHARBONS ACTIFS ПРОИЗВОДИТЕЛЬНОСТЬ С ВЫТЯЖКОЙ БЕЗ УГОЛЬНОГО ФИЛЬТРА LUFTMENGE OHNE AKTIVKOHLEN (AN DER HAUBE) CAUDAL EN LA CAMPANA SIN CARBONES ACTIVOS	1400 m ³ /h 823 cfm		
EFFICIENZA DI FILTRAZIONE EFFICACITÉ DE FILTRATION ЭФФЕКТИВНОСТЬ ФИЛТРАЦИИ ABSCHEIDEGRAD EFICIENCIA DE FILTRACION	99%	99%	99%
PESO CARBONI ATTIVI POIDS CHARBON ACTIFS ВЕС УГОЛЬНОГО ФИЛЬТРА GEWICHT DER AKTIVKOHLEN PESO DE LOS CARBONES ACTIVOS	2,5 Kg 5,5 lb	3 Kg 6,6 lb	6 Kg 13,2 lb
PESO NETTO CON BRACCIO EVOLUTION NO-SMOKE 150/3POIDS NET AVEC BRAS EVOLUTION NO-SMOKE 150/3 МАССА НЕТТО С ПОВОРОТНЫМ ВЫТЯЖНЫМ УСТРОЙСТВОМ ENS 150/3 NETTOGEWICHTMITABSUGARM EVOLUTIONNO-SMOKE150/3PESO NETO CON BRAZO EVOLUTION NO-SMOKE 150/3	101 Kg 223 lb	136,5 kg 300 lb	156,5 kg 344 lb

EVERY MICRONFILTER PRODUCT IS DESIGNED, REALIZED, TESTED, MARKETED AND SOLD IN THE TOTAL RESPECT OF RULES, LAWS AND RIGHTS, WITH SPECIFIC REFERENCE AND CARE TO:



Здоровью работников



Охране окружающей среды



Производственной политике



Информация и правам



Прозрачности и участию



MADE IN ITALY

Tutti i prodotti e i componenti Micronfilter sono fabbricati interamente in Italia

Tous les produits et les composants Micronfilter sont fabriqués entièrement en Italie.

Вся продукция Micronfilter и компоненты произведены исключительно в Италии

Sämtliche Produkte und Komponenten der Firma Micronfilter werden komplett in Italien hergestellt

Todos los productos y los componentes Micronfilter están completamente fabricados en Italia.



РАЙЗОН ДИСИЖЕН, ООО

e-mail: info@rdllc.ru