

**Micronfilter**<sup>®</sup>  
serie **KALAMIT**<sup>®</sup>



# KALAMIT®

La serie di depuratori magnetici "Kalamit" per lubrorefrigeranti è indicata per tutte le macchine utensili per la lavorazione dei metalli, per la separazione di particelle magnetiche da emulsionati e olii interi aventi una viscosità massima di 20° cSt a 40° C, per portate da 30 a 500 lt/min.

## CARATTERISTICHE COSTRUTTIVE

I depuratori sono tutti realizzati in robusta lamiera zincata, piegata e saldata tramite un processo completamente automatizzato e finiti con verniciatura a polvere. Sono costituiti da un telaio portante ove è collocato il gruppo di magneti permanenti collegati tramite albero di comando ad un motoriduttore.

I gruppi vengono forniti di serie con lama raschia fanghi e scivolo ad inclinazione variabile. A completamento sono disponibili inoltre coperture e precamera frangiflusso, vasca di contenimento del liquido depurato, quadro elettrico di gestione, pompe di rilancio e numerosi optional.

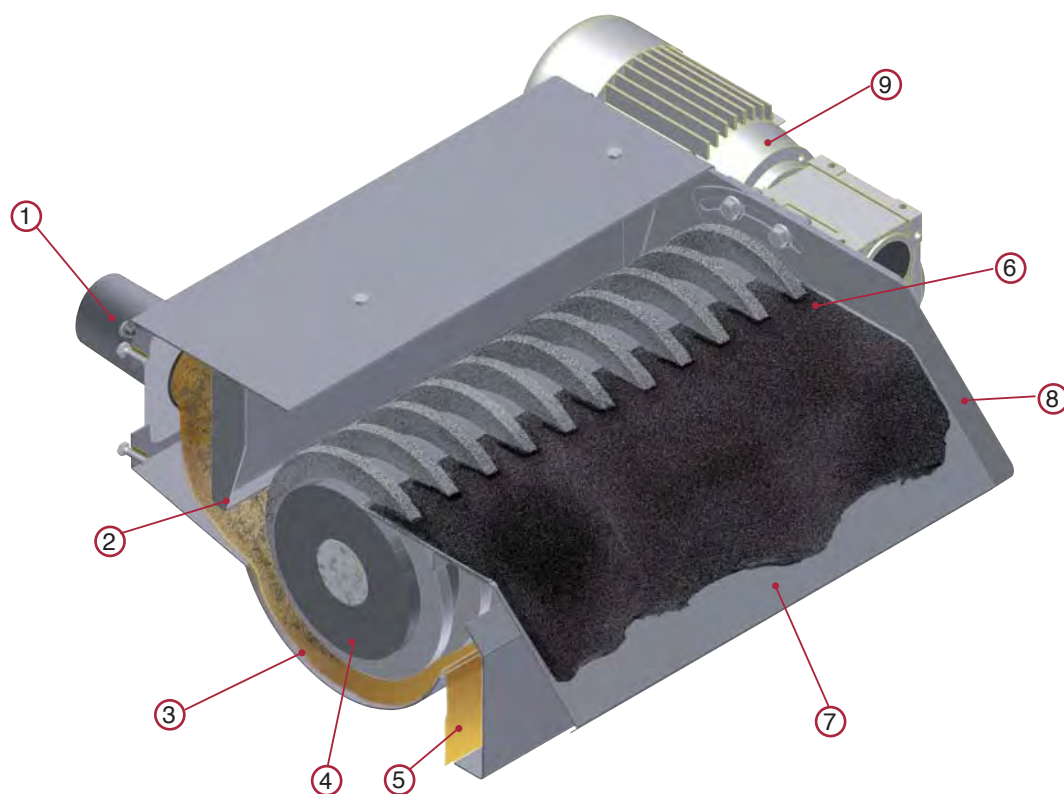
Oltre alla produzione di serie la Micronfilter è in grado di offrire soluzioni altamente personalizzate su specifiche esigenze del cliente.

## PRINCIPIO DI FUNZIONAMENTO

Il liquido inquinato viene convogliato per gravità o pressione all'interno del depuratore, il gruppo di magneti rotanti trattiene le particelle magnetiche che vengono successivamente rimosse da una apposita lama a pettine che invia i fanghi allo scivolo regolabile. Il liquido depurato transita nella vasca di contenimento e successivamente, in funzione degli usi, rilanciato alla macchina utensile tramite elettropompa. Il depuratore a dischi magnetici non utilizza media filtranti a perdere e consente un facile smaltimento differenziato dei fanghi recuperati.

# KALAMIT®

SCHEMA DI FUNZIONAMENTO  
SCHEMA DE FONCTIONNEMENT  
ПРИНЦИП РАБОТЫ  
FUNKTIONSPRINZIP  
ESQUEMA DE FUNCIONAMIENTO





Français

## KALAMIT®

La série de dépurateurs magnétiques “Kalamit” pour lubro-réfrigérants est indiquée pour toutes les machines outils pour l’usinage des métaux, pour la séparation des particules magnétiques d’émulsionnées et huiles entières ayant une viscosité maximale de 20° cSt à 40°C, pour des débits de 30 à 500 l/min.

Les dépurateurs sont tous réalisés en robuste tôle zinguée, pliée et soudée au moyen d’un processus complètement automatisé et finis avec une peinture en poudre. Ils sont constitués d’un châssis portant où est placé le groupe d’aimants permanents raccordés au moyen d’un arbre de commande à un motoréducteur. Les groupes sont fournis de série avec lame de raclage des boues et toboggan à inclinaison variable. Pour compléter sont disponibles en outre des couvertures et des préchambres brise-flux, bac de réception du liquide dépuré, tableau électrique de gestion, pompes de relance et de nombreuses options. Outre la production de série la Micronfilter est en mesure d’offrir une solution hautement personnalisée selon les exigences spécifiques du client.

Le liquide pollué est convoyé par gravité ou par pression à l’intérieur du dépurateur. Le groupe d’aimants tournants retient les particules magnétiques qui sont ensuite éliminées par une lame à peignes spécialement prévue qui envoie les boues au toboggan réglable. Le liquide dépuré transite dans le bac de réception et successivement, en fonction des usages, relancé à la machine outil au moyen de l’électropompe. Le dépurateur à disques magnétiques n’utilise pas de moyens filtrants perdus et permet une élimination différenciée facilitée des boues récupérées

CARACTERISTIQUES  
DE CONSTRUCTION

PRINCIPE DE  
FONCTIONNEMENT

- ① INGRESSO DEL LIQUIDO CONTAMINATO  
ENTRÉE DU LIQUIDE CONTAMINÉ  
ВХОД ЗАГРЯЗНЕННОЙ ЖИДКОСТИ  
EINTRITT DER VERUNREINIGTEN FLÜSSIGKEIT  
ENTRADA DEL LIQUIDO CONTAMINADO
- ② CARTER ROMPIGETTO  
CARTER BRISE-JET  
ОТСЕКАТЕЛЬ ОТСТОЙНИКА  
STRAHLBRECHWANNE CARTER  
CORTACHORRO
- ③ PUNTO DI SEPARAZIONE DEL CONTAMINANTE  
POINT DE SÉPARATION DU CONTAMINANT  
МЕСТО ОЧИЩЕНИЯ ОТ ЗАГРЯЗНЯЮЩИХ  
ЭЛЕМЕНТОВ  
TRENNSTELLE DES VERUNREINIGERS PUNTO DE  
SEPARACIÓN DEL CONTAMINANTE
- ④ DISCHI MAGNETICI E DISTANZIALI IN ACCIAIO  
DISQUES MAGNÉTIQUES ET ENTRETOISE EN ACIER  
МАГНИТНЫЕ ДИСКИ И СТАЛЬНЫЕ ПРОСТАВКИ  
MAGNETSCHEIBEN UND DISTANZSTÜCKE AUS STAHL
- ⑤ LIQUIDO DEPURATO  
LIQUIDE DÉPURÉ  
ОЧИЩЕННАЯ ЖИДКОСТЬ  
GEREINIGTE FLÜSSIGKEIT  
LIQUIDO DEPURADO
- ⑥ PETTINE RASCHIA FANGHI  
PEIGNES RACLEURS DE BOUES  
ГРЕБЕНКА СКРЕБКА ШЛАМА  
SCHLAMMSCHABRECHEN PEINE  
RASPADOR DE LODOS

- ⑦ CONTAMINANTE RECUPERATO  
CONTAMINANT RÉCUPÉRÉ  
УТИЛИЗАЦИЯ ЗАГРЯЗНЯЮЩИХ  
ЭЛЕМЕНТОВ  
WIEDERGEWONNENER VERUNREINIGER  
CONTAMINANTE RECUPERADO
- ⑧ SCIVOLO AD INCLINAZIONE VARIABILE  
PER EVACUAZIONE DEI FANGHI  
GOULOTTE À INCLINAISON VARIABLE  
POUR ÉVACUATION DES BOUES  
РЕГУЛИРУЕМАЯ ПО УГЛУ НАКЛОНА РАМПА  
ДЛЯ УДАЛЕНИЯ ШЛАМА RUTSCHE MIT  
VERÄNDERLICHER NEIGUNG ZUR  
SCHLAMMENTLEERUNG  
RAMPA DE INCLINACIÓN VARIABLE PARA LA  
EVACUACIÓN DE LODOS
- ⑨ MOTORIDUTTORE  
MOTORÉDUCTEUR  
БЛОК МОТОРА-  
РЕДУКТОРА  
BEWEGUNGSREDUZIERER  
MOTORREDUCTOR





Русский

## KALAMIT®

Магнитные сепараторы СОЖ серии “Kalamit” подходят для всех видов металлообрабатывающего оборудования.

Они извлекают магнитные частицы из эмульсионных растворов и чистых масел с максимальной вязкостью до 20 cSt (при температуре 40°С) и производительностью очистки от 30 до 700 л/мин.

Установки, изготовленные из прочной оцинкованной листовой стали, формируются и свариваются при полностью автоматизированном процессе, с финишной окраской порошковым покрытием. Они состоят из несущей рамы, с установленным на ней магнитным устройством, соединенным через приводной вал с двигателем редуктора.

Сепараторы серийно оснащены скребком для удаления шлама и рампой с регулируемым углом наклона. Установки комплектуются следующими элементами: крышка корпуса, предварительные камеры с отсечением потока, резервуары для сбора очищенной жидкости, электрической панелью управления, рециркуляционными насосами и различными дополнительными опциями. Помимо стандартных моделей Micronfilter готов можем предложить индивидуальные решения для конкретных задач и потребностей заказчиков.

Загрязненная жидкость самотеком или под давлением подается в установку; вращающееся магнитное устройство собирает намагниченные загрязнители, которые гребенчатым лезвием затем удаляются и транспортируются на наклонную рампу.

Очищенная жидкость накапливается в резервуаре и, в зависимости от задач, может быть перекачана с помощью электрического насоса обратно в станок для повторного использования.

При использовании магнитного сепаратора не требуется применение расходных фильтрующих элементов. Также он способствует дифференцированной утилизации отходов из собранного шлама.

ХАРАКТЕРИСТИКИ  
КОНСТРУКЦИИ

ПРИНЦИП  
ДЕЙСТВИЯ

Deutsch

## KALAMIT®

Die Magnetreinigerserie “Kalamit” Schmierkühlmittel ist für sämtliche metallverarbeitenden Werkzeugmaschinen zur Trennung von Magnetpartikeln aus Emulgiermitteln und Vollölen mit einer maximalen Viskosität von 20° cSt bei 40° C sowie Leistungen von 30 bis 500 l/min geeignet.

Die Reiniger werden aus einem robusten anhand eines komplett automatischen Falz- und Schweißprozesses verarbeiteten und pulverbeschichteten Zinkblech hergestellt. Sie bestehen aus einer tragenden Rahmenkonstruktion, die zur Aufnahme der Permanentmagnetgruppe dient, welche mittels Steuerwelle an einen Bewegungsreduzierer angeschlossen ist. Die Gruppen werden serienmäßig mit Schlammabheber und Rutsche mit verstellbarer Neigung geliefert. Zusätzlich sind Abdeckungen und strömungsbrechende Vorkammern, eine Wanne zur Aufnahme der gereinigten Flüssigkeit, eine elektrische Steuerschalttafel, Rücklaufpumpen sowie zahlreiche Optionals erhältlich. Neben der serienmäßigen Produktion ist die Firma Micronfilter auch in der Lage, dem Kunden stark individuelle Lösungen je nach Bedarf anzubieten.

Die verunreinigte Flüssigkeit wird infolge der Schwerkraft oder durch Druck in den Reiniger eingeleitet und die Gruppe der rotierenden Magnete hält die Magnetpartikel zurück, die anschließend mithilfe eines entsprechenden Kammabhebers entfernt werden, welcher den Schlamm der regulierbaren Rutsche zuführt. Die gereinigte Flüssigkeit gelangt sodann in die Auffangwanne und wird in Funktion der Anwendung mittels Elektropumpe erneut der Werkzeugmaschine zugeleitet. Bei dem Reiniger mit magnetischen Scheiben werden keine Hilfsmedien zur Filterung eingesetzt und daher ist eine differenzierte Entsorgung des gewonnenen Schlammes problemlos möglich.

БАУЛИЧЕ  
ЕИГЕНШАФТЕН

ФУНКЦИОНСПРИНЦИП





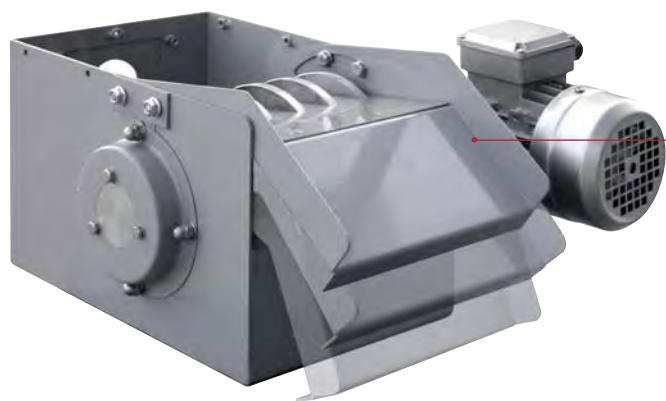
Español

# KALAMIT®

La serie de depuradores magnéticos “Kalamit” para sistemas lubricantes-refrigerantes está destinada a todas las máquinas herramienta para el mecanizado de metales, para la separación de partículas magnéticas de emulgentes y aceites enteros con una viscosidad máxima de 20° cSt a 40° C, para caudales de 30 a 500 l/min.

Todos los depuradores están fabricados con una robusta chapa galvanizada, plegada y soldada mediante un proceso completamente automatizado y están acabados con pintura por polvo. Están formados por un bastidor portante donde está instalado el grupo de imanes permanentes conectados mediante árbol de control con un motorreductor. Los grupos se entregan de serie con rasqueta para la separación de los lodos y rampa de inclinación variable. Para completar el equipo se ofrecen cubiertas y precámaras rompeflujo, tanque de contención del líquido depurado, tablero eléctrico de control, bombas de transferencia y numerosos elementos opcionales. Además de la versión de serie, Micronfilter está en condiciones de ofrecer soluciones personalizadas según las exigencias específicas del cliente.

El líquido contaminado se transporta por gravedad o por presión dentro del depurador. El grupo de imanes giratorios retiene las partículas magnéticas, que luego se eliminan mediante una correspondiente rasqueta en peine que envía los lodos a la rampa regulable. El líquido depurado pasa por el tanque de contención y luego, de acuerdo con el uso, se transfiere a la máquina herramienta mediante la electrobomba. El depurador de discos magnéticos no utiliza elementos filtrantes desechables y permite una fácil eliminación diferenciada de los lodos recuperados.



SCIVOLO AD INCLINAZIONE VARIABILE  
ТОВОГГАН À INCLINAISON VARIABLE  
РАМПА С РЕГУЛИРУЕМЫМ УГЛОМ  
НАКЛОНА  
VERSTELLBARER NEIGUNG GELIEFERT  
RAMPA DE INCLINACIÓN VARIABLE



1 |

1 |

ESEMPIO DI INSTALLAZIONE DEL KALAMIT 150 CON IL DEPURATORE EVOTECH 700

ПРИМЕР СОВМЕСТНОГО ИСПОЛЬЗОВАНИЯ "KALAMIT 150" С "EVOTECH 700"

EXAMPLE OF INSTALLATION OF THE KALAMIT 150 WITH EVOTECH 700

EJEMPLO DE INSTALACIÓN DEL KALAMIT 150 CON DEPURADOR EVOTECH 700

ANLAGEBEISPIEL KALAMIT 150 MIT EVOTECH 700

## CARACTERÍSTICAS CONSTRUCTIVAS

## PRINCIPIO DE FUNCIONAMIENTO

# KALAMIT®

CARATTERISTICHE TECNICHE  
 CARACTERISTIQUES TECHNIQUES  
 ТЕХНИЧЕСКИЕ ХАРАКТЕРИСТИКИ  
 TECHNISCHE DATEN  
 CARACTERISTICAS TÉCNICAS



TABELLA TECNICA  
 TABLEAU TECHNIQUE  
 ТАБЛИЦА  
 ТЕХНИЧЕСКИХ  
 ДАННЫХ  
 TECHNISCHE TABELLE  
 TABLA TÉCNICA

Modello  
 Модель  
 Modèle  
 Modelo  
 Modell

Portata emulsione  
 Débit du liquide à tra iter en émulsion  
 Производительность фильтрации  
 эмульсии  
 Leistung bei Emulsionen  
 Caudal emulsión

L./min.

Portata olio intero  
 Débit du liquide a tra iter en huile entière  
 Производительность фильтрации масла  
 Caudal aceite entero  
 Leistung bei reinem Öl

L./min.

Potenza del motoriduttore  
 Puissance du motoréducteur  
 Мощность мотора-редуктора  
 Potencia motorreductor  
 Leistung des Getriebemotors

kW

Peso - Bec Gewicht -  
 Peso - Poids

Kg

**KALAMIT 50**

50

25

0,12

30

**KALAMIT 100**

100

50

0,12

40

**KALAMIT 150**

150

75

0,12

55

**KALAMIT 200**

200

100

0,12

60

**KALAMIT 250**

250

125

0,12

70

**KALAMIT 300**

300

150

0,12

85

**KALAMIT 400**

400

200

0,12

105

**KALAMIT 500**

500

250

0,12

130

**KALAMIT 700**

700

350

0,12

185



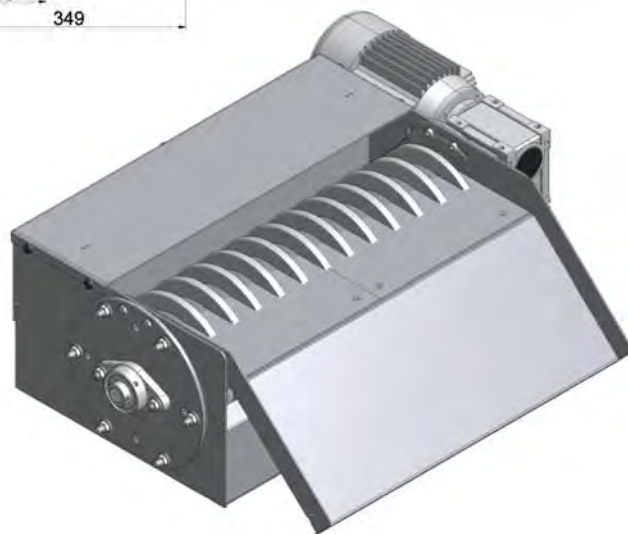
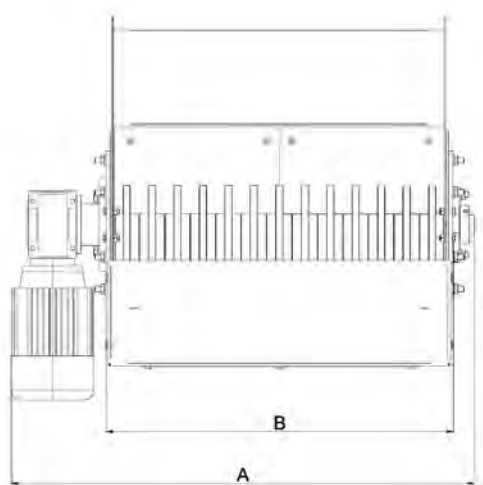
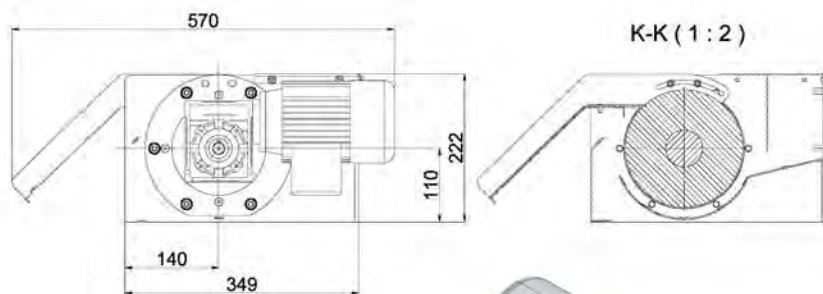
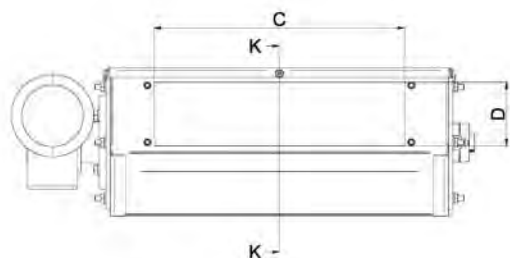


TABELLA DIMENSIONALE  
TABLEAU DIMENSIONNEL  
ГАБАРИТНЫЕ РАЗМЕРЫ  
ABMESSUNGEN  
TABLA DE DIMENSIONES

DIMENSIONI (mm)  
DIMENSIONS (mm)  
РАЗМЕРЫ (мм)  
ABMESSUNGEN (mm)  
MEDIDAS (mm)

Tutti i dati contenuti in questo catalogo sono suscettibili di variazioni e miglioramenti. La MICRONFILTER s.r.l si riserva il diritto di modifiche senza preavviso.

Les données ci-dessus indiquées peuvent être modifiées et améliorées. MICRONFILTER s.r.l a le droit d'effectuer ces changements sans obligation de préavis.

Обращаем Ваше внимание на то, что параметры, указанные в данном каталоге носят информативный характер и могут быть модифицированы и усовершенствованы. MICRONFILTER S.r.l. оставляет за собой право изменять их без предварительного согласования.

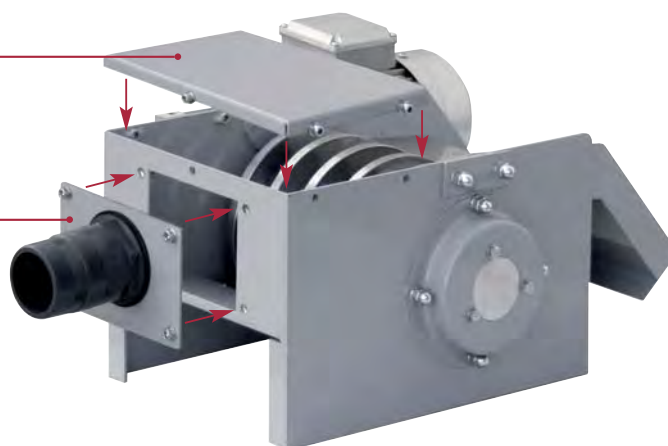
Änderungen vorbehalten. MICRONFILTER s.r.l behält das Recht vor, etwaige Änderungen ohne Vorankündigung vorzunehmen.

Todos los datos contenidos en este catálogo están sujetos a variaciones. MICRONFILTER s.r.l se reserva el derecho de modificarlos sin aviso previo.

	A	B	C	D
<b>KALAMIT 50</b>	350	172	114	95
<b>KALAMIT 100</b>	424	246	114	95
<b>KALAMIT 150</b>	540	362	244	95
<b>KALAMIT 200</b>	611	433	244	95
<b>KALAMIT 250</b>	695	517	374	95
<b>KALAMIT 300</b>	840	662	374	95
<b>KALAMIT 400</b>	1032	854	714	95
<b>KALAMIT 500</b>	1210	1044	714	95
<b>KALAMIT 700</b>	1596	1396	920	75

ДОПОЛНИТЕЛЬНЫЕ  
ОПЦИИ

ДОПОЛНИТЕЛЬНЫЕ  
ОПЦИИ



КАЖДОЕ ИЗДЕЛИЕ MICRONFILTER РАЗРАБОТАНО, ПРОИЗВЕДЕНО, ПРОВЕРЕНО И РЕАЛИЗОВАНО НА РЫНКЕ С ОБЯЗАТЕЛЬНЫМ СОБЛЮДЕНИЕМ ПРАВИЛ, ЗАКОНОВ И ПРАВ, С УДЕЛЕНИЕМ ОСОБОГО ВНИМАНИЯ К:



Здоровью работников



Охране окружающей среды



Производственной политике



Информация и правам



Прозрачности и участию



MADE IN ITALY

Tutti i prodotti e i componenti Micronfilter sono fabbricati interamente in Italia  
Вся продукция Micronfilter и компоненты произведены исключительно в Италии  
Sämtliche Produkte und Komponenten der Firma Micronfilter werden komplett in  
Italien hergestellt Todos los productos y los componentes Micronfilter están  
completamente fabricados en Italia. Tous les produits et les composants  
Micronfilter sont fabriqués entièrement en Italie.



РАЙЗОН ДИСИЖЕН, ООО

e-mail: [info@rdllc.ru](mailto:info@rdllc.ru)

[www.micronfilter.ru](http://www.micronfilter.ru)

[www.rdllc.ru](http://www.rdllc.ru)

[www.micronfilter.it](http://www.micronfilter.it)